



L'univers du Luminaire

Fin de collection



Chère cliente, cher client,

L'équipe Interbat est ravie de vous révéler son nouveau catalogue « L'univers du luminaire », dont la seule vocation est d'apporter un maximum de réponses à toutes vos demandes, des plus simples aux plus spécifiques.

En 2020, Interbat ouvre de nouveaux horizons avec ses partenaires, pour vous proposer des gammes de produits toujours plus larges afin de répondre à chacun de vos besoins et à chacune de vos demandes. C'est pourquoi elle est fière de vous présenter dans ce catalogue sa toute nouvelle gamme de luminaires. En espérant que ces produits éveilleront tout votre intérêt et votre curiosité.

Toute l'équipe et ses agents se tiennent à votre disposition pour vous satisfaire.

Bonnes et nombreuses affaires à toutes et à tous.

L'équipe Interbat.





NOS LUMINAIRES

Avec un large choix de produits et de références, nous avons sélectionné pour vous les meilleurs de nos produits, afin de vous simplifier vos actions de vente. L'ensemble de ces produits correspond aux demandes du marché actuel. Cette sélection vous permettra également de répondre aux recherches spécifiques de vos clients.

LIVRAISON

Afin de vous organiser dans vos commandes, nous vous informons que l'ensemble de ces produits sont disponibles sous 4 semaines ouvrables. Dans le but de vous apporter toujours plus de service et de gagner en réactivité, nous avons stocké les 20/80 de ce catalogue, ces produits sont disponibles sous 48/72 heures ouvrables.

QUALITÉ DE FABRICATION

Avec des techniques de fabrication innovantes et un outillage à la pointe de la technologie vous retrouverez à travers ces produits, ce qui se fait de mieux sur le marché du luminaire et de l'aménagement intérieur. Investir dans nos produits c'est l'assurance d'être satisfait pour de longues années.

SERVICE APRÈS-VENTE

Notre équipe est à votre disposition du Lundi au Vendredi de 9h à 12h et de 14h à 18h.

Téléphone : 02 47 45 15 24

Mail : sav@interbat.fr



GAMME SUSPENSIONS



LUM1023
P. 8



LUM1026
P. 10



LUM1029
P. 12



LUM1030
P. 13



LUM1060
P. 14



LUM1080
P. 18



LUM1092
P. 20



LUM1109
P. 22



LUM1110
P. 23

GAMME LAMPADAIRES



LUM2008
P. 24



LUM2020
P. 26



LUM2025
P. 28

GAMME LAMPES DE TABLE



LUM3025
P. 30



LUM3012
P. 31



LUM3018
P. 32



LUM3000
P. 34



LUM3001
P. 34



LUM3002
P. 34



LUM3003
P. 34



LUM3004
P. 34

GAMME AMPOULES



AMP1000
P. 36



AMP1002
P. 36



AMP1004
P. 36



AMP1005
P. 36



AMP1006
P. 36



AMP1007
P. 36



AMP1008
P. 37



AMP1009
P. 37



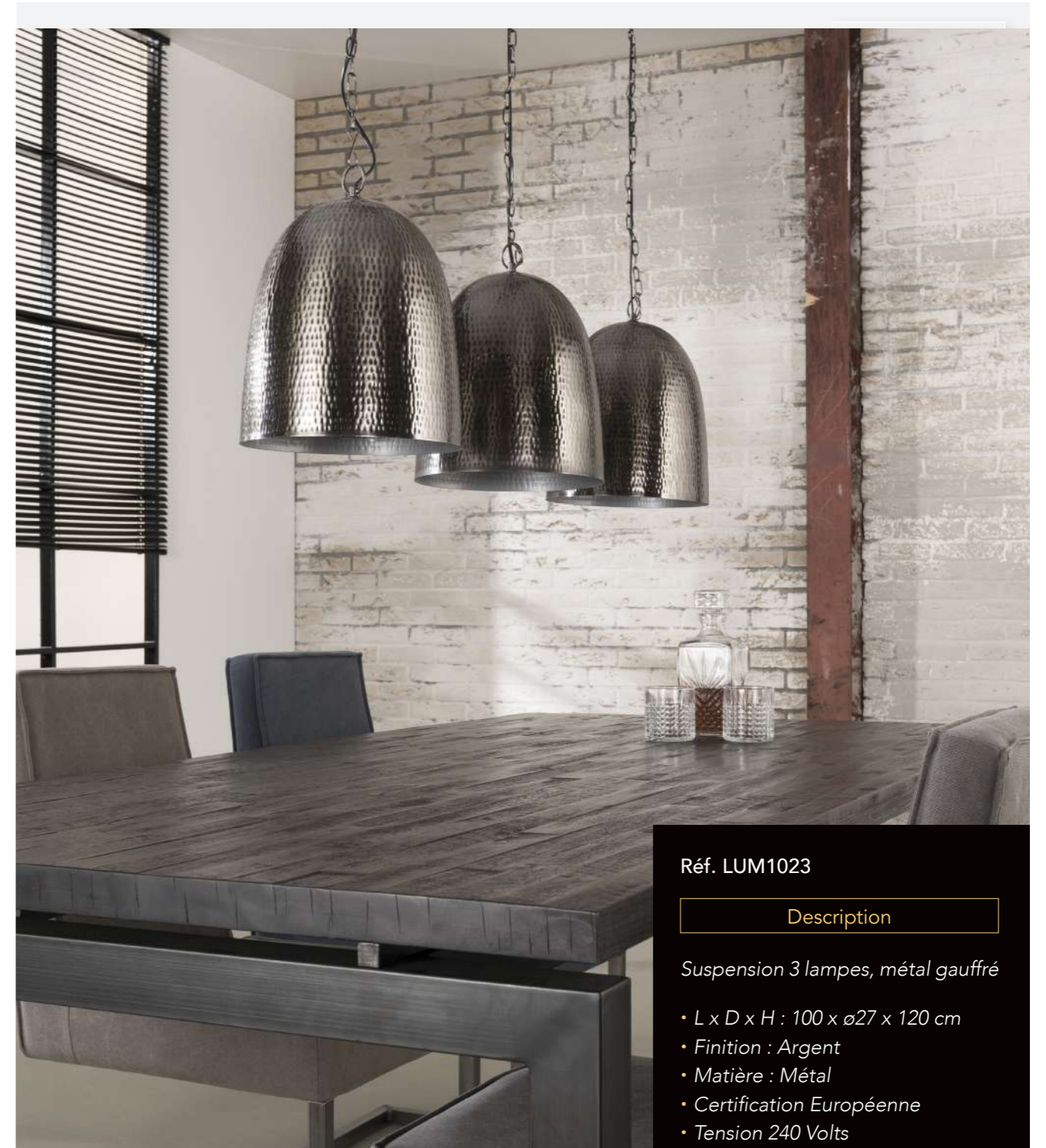
AMP1010
P. 37



AMP1011
P. 37



AMP1012
P. 37



Réf. LUM1023

Description

Suspension 3 lampes, métal gaufré

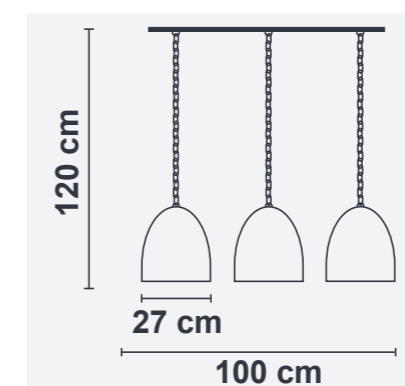
- L x D x H : 100 x ø27 x 120 cm
- Finition : Argent
- Matière : Métal
- Certification Européenne
- Tension 240 Volts
- Type d'ampoule E27 x 3
- Ampoules non fournies
- Garantie 2 ans

Prix public indicatif

462,00 € HT

554,40 € TTC

éco part. 1,20 €





Réf. LUM1026

Description

Suspension 3 lampes, métal cuivré

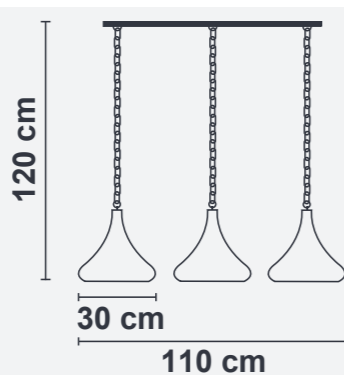
- L x D x H : 110 x ø30 x 120 cm
- Finition : Cuivre
- Matière : Métal
- Certification Européenne
- Tension 240 Volts
- Type d'ampoule E27 x 3
- Ampoules non fournies
- Garantie 2 ans

Prix public indicatif

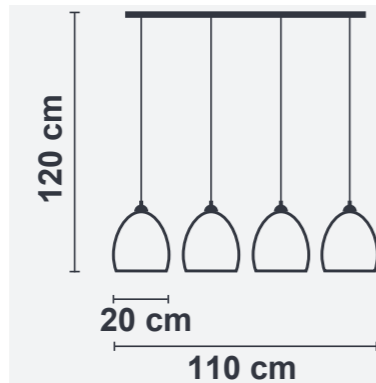
521,73 € HT

626,07 € TTC

éco part. 1,20 €



éco part. 0,85 €



Réf. LUM1029

Description

Suspension 4 lampes, carton alvéolaire

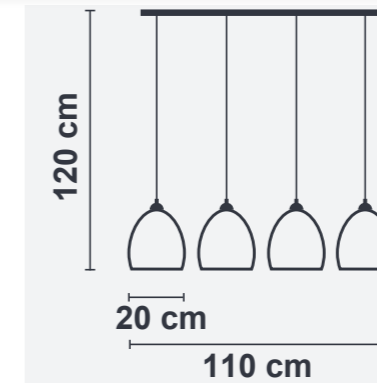
- L x D x H : 110 x ø20 x 120 cm
- Finition : Marron - carton naturel
- Matière : Carton
- Certification Européenne
- Tension 240 Volts
- Type d'ampoule E27 x 4
- Ampoules non fournies
- Garantie 2 ans

Prix public indicatif

350,00 € HT

420,00 € TTC

éco part. 0,85 €



Réf. LUM1030

Description

Suspension 4 lampes, carton alvéolaire

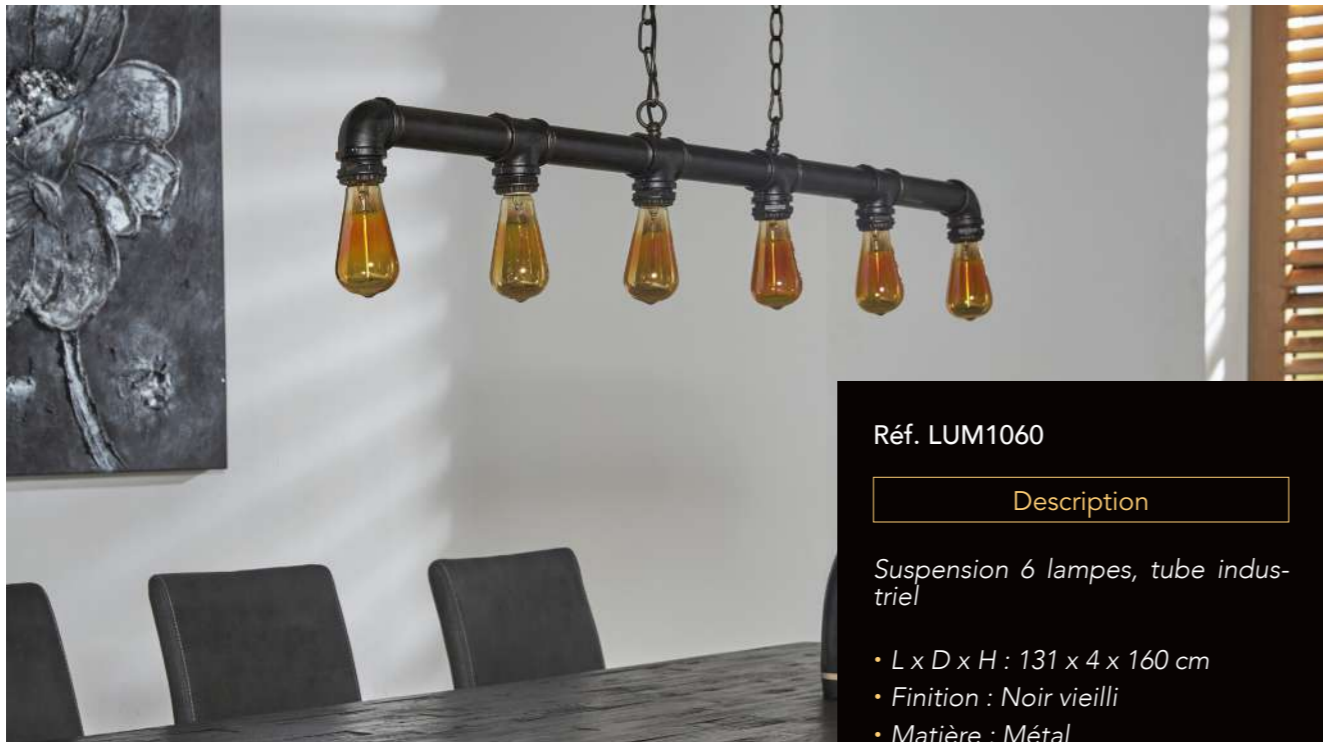
- L x D x H : 110 x ø20 x 120 cm
- Finition : Gris - carton veilli
- Matière : Carton
- Certification Européenne
- Tension 240 Volts
- Type d'ampoule E27 x 4
- Ampoules non fournies
- Garantie 2 ans

Prix public indicatif

350,00 € HT

420,00 € TTC

éco part. 0,85 €



Réf. LUM1060

Description

Suspension 6 lampes, tube industriel

- L x D x H : 131 x 4 x 160 cm
- Finition : Noir vieilli
- Matière : Métal
- Certification Européenne
- Tension 240 Volts
- Type d'ampoule E27 x 6
- Ampoules non fournies
- Garantie 2 ans

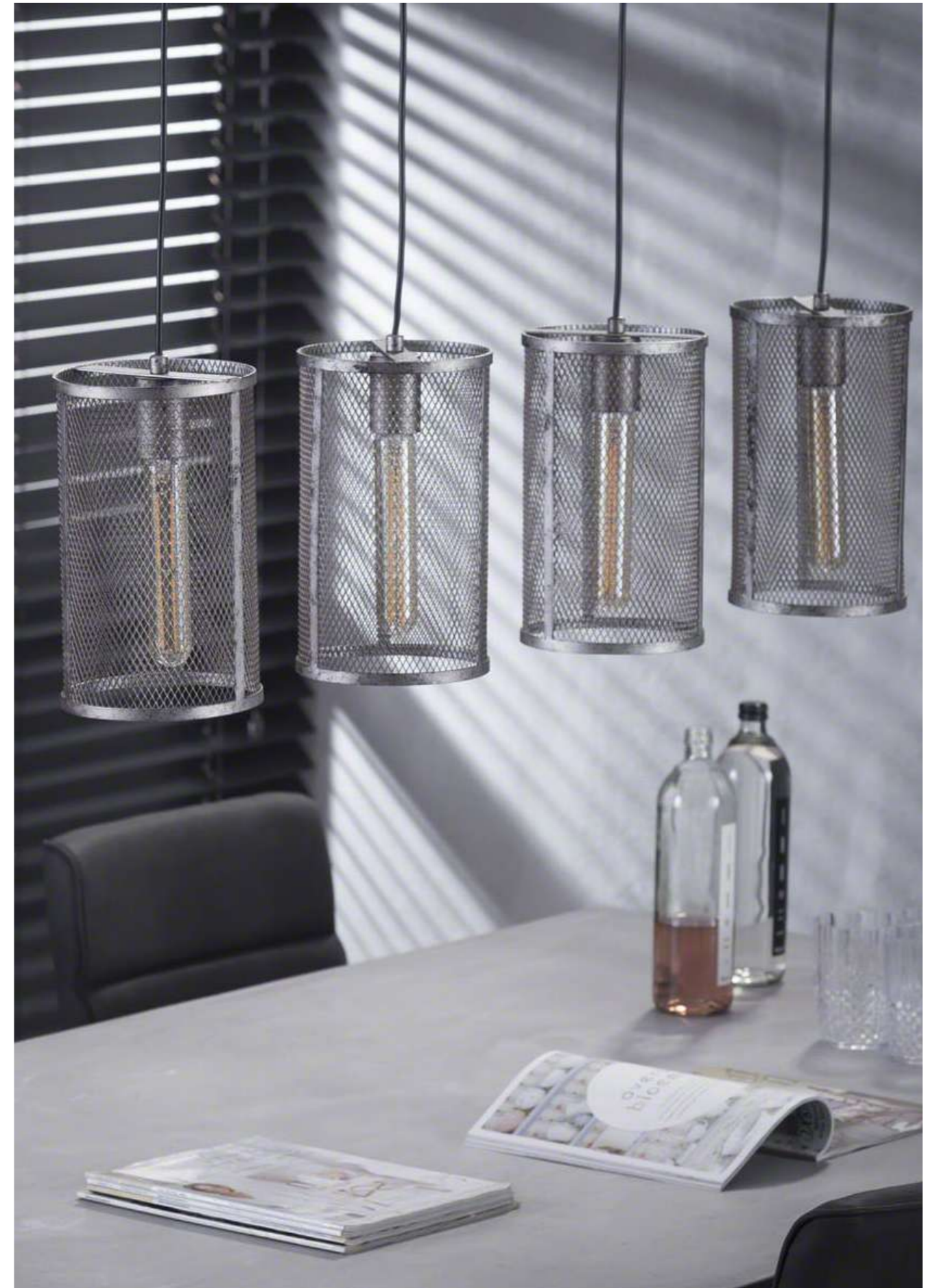
Prix public indicatif

291,20 € HT

349,44 € TTC

éco part. 1,20 €





Réf. LUM1080

Description

Suspension 4 lampes, cylindre grillagé

- L x l x H : 100 x 15 x 120 cm
- Finition : Vielle argent
- Matière : Métal
- Certification Européenne
- Tension 240 Volt
- Type d'ampoule E27 x 4
- Ampoules non fournies
- Garantie 2 ans

Prix public indicatif

280,00 € HT

336,00 € TTC

éco part. 1,20 €



Réf. LUM1092

Description

Suspension 6 lampes, boule en verre

- L x l x H : 112 x ø32 x 150 cm
- Finition : Vielle argent
- Matière : Métal/ Verre
- Certification Européenne
- Tension 240 Volts
- Type d'ampoule E27 x 6
- Ampoules non fournies
- Garantie 2 ans

Prix public indicatif

330,40 € HT

396,48 € TTC

éco part. 1,20 €





Réf. LUM1109

Description

- Suspension 1 lampe, cube
- L x l x H : 25 x 25 x 150 cm
 - Finition : Gris
 - Matière : Métal
 - Certification Européenne
 - Tension 240 Volts
 - Type d'ampoule E27 x 1
 - Ampoule non fournie
 - Garantie 2 ans

Prix public indicatif

145,60 € HT
174,72 € TTC
éco part. 0,25 €



Réf. LUM1110

Description

- Suspension 7 lampes, bambou naturel ajustable
- L x l x H : 120 x 6 x 150 cm
 - Finition : Vieil argent
 - Matière : Bambou / Métal
 - Certification Européenne
 - Tension 240 Volts
 - Type d'ampoule E27 x 7
 - Ampoules non fournies
 - Garantie 2 ans

Prix public indicatif

212,80 € HT
255,36 € TTC
éco part. 0,25 €



Réf. LUM2008

Description

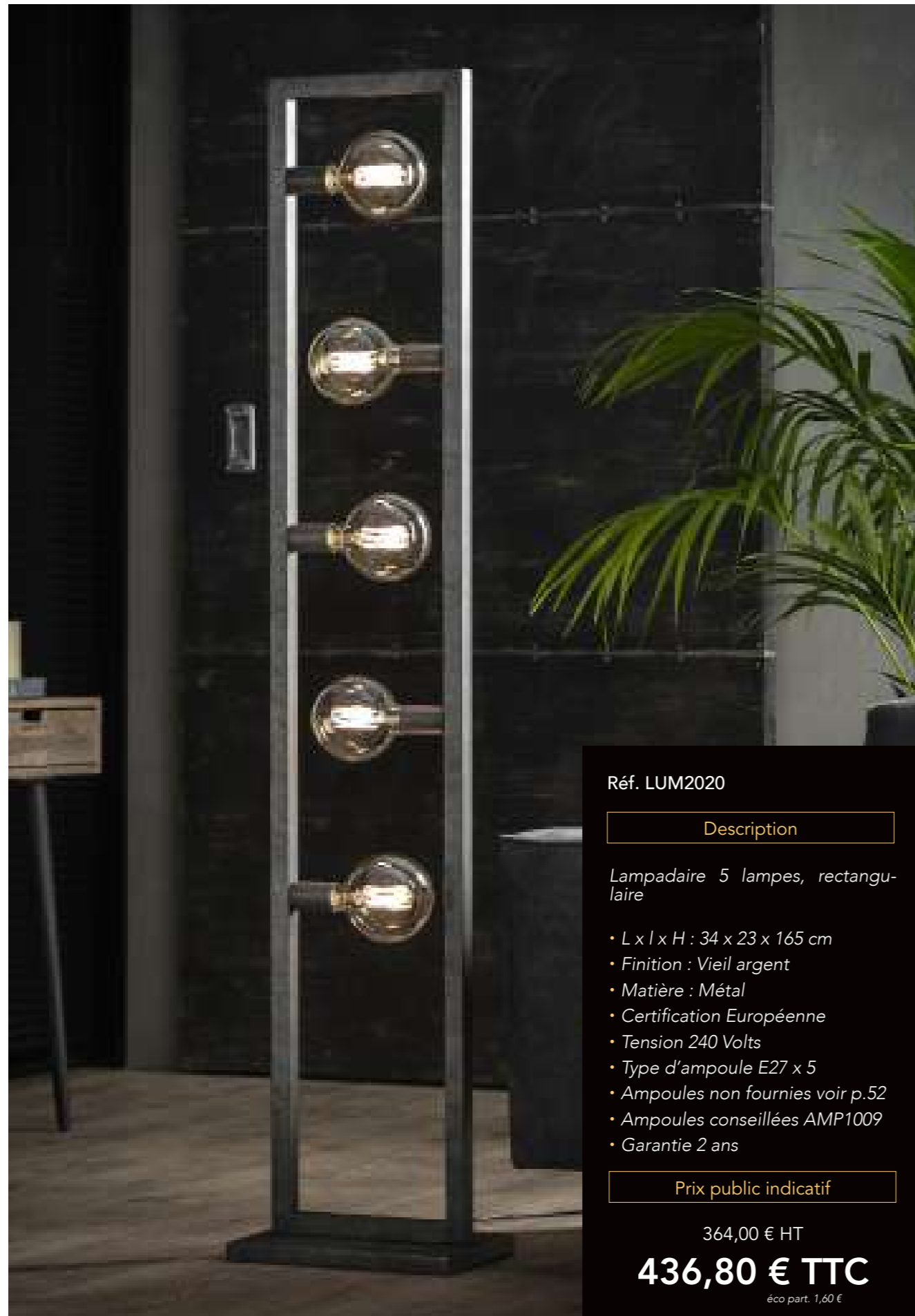
Lampadaire 3 lampes, à étage

- L x l x H : 50 x 28 x 160 cm
- Finition : Noir vieilli
- Matière : Métal
- Certification Européenne
- Tension 240 Volts
- Type d'ampoule E27 x 3
- Ampoules non fournies voir p.52
- Garantie 2 ans

Prix public indicatif

308,00 € HT

369,60 € TTC





Réf. LUM2025

Description

Lampadaire 1 lampe, trépied avec cloche en verre

- L x l x H : 38 x 38 x 110 cm
- Finition : Vieil argent
- Matière : Métal
- Certification Européenne
- Tension 240 Volts
- Type d'ampoule E27 x 1
- Ampoules non fournies
- Garantie 2 ans


Prix public indicatif

313,60 € HT

376,32 € TTC

éco part. 0,85 €





Réf. LUM3025

Description

Lampe de table 2 lampes, rectangulaire

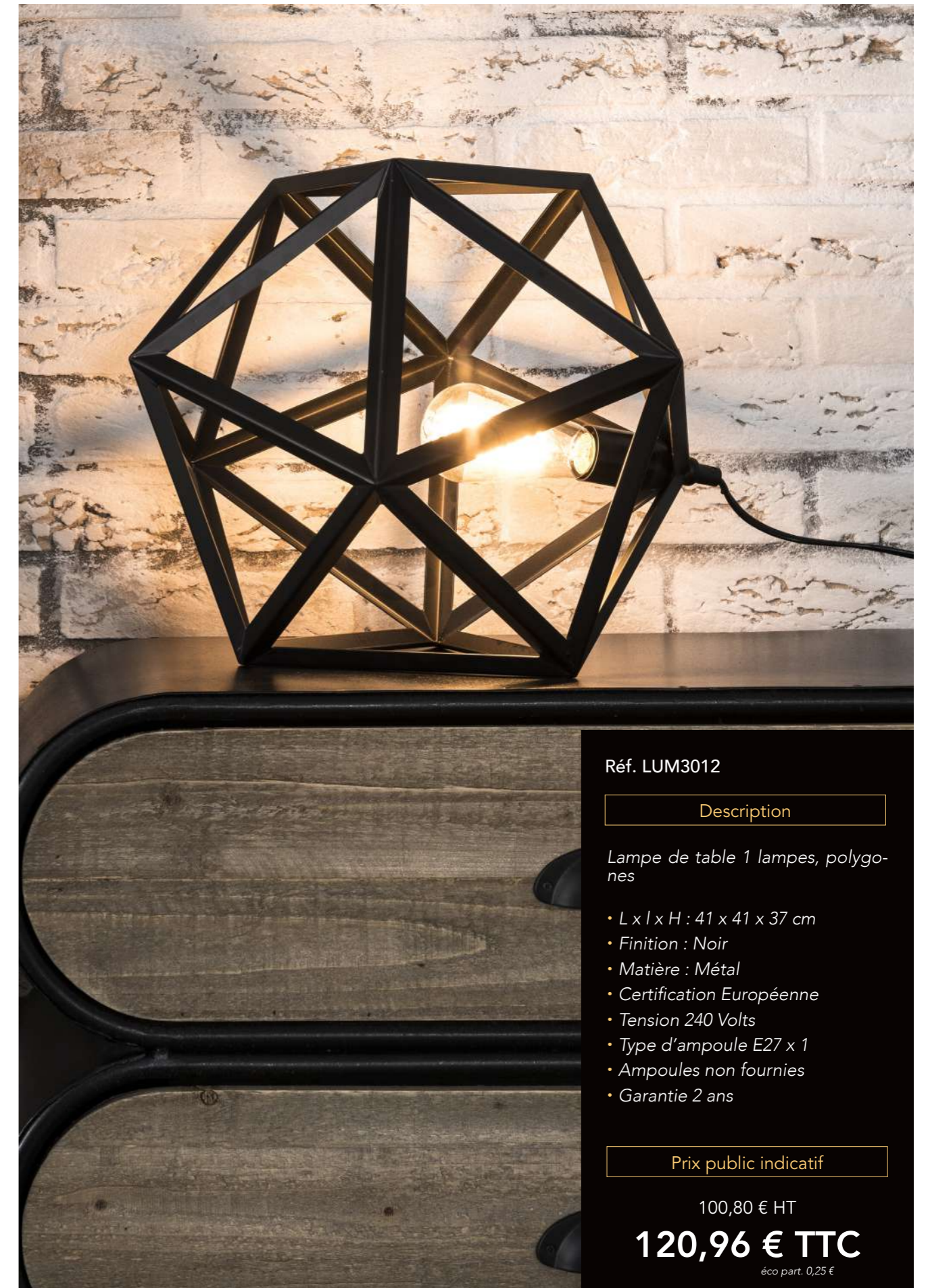
- L x l x H : 34 x 15 x 55 cm
- Finition : Vieil argent
- Matière : Métal
- Certification Européenne
- Tension 240 Volts
- Type d'ampoule E27 x 2
- Ampoules non fournies
- Garantie 2 ans

Prix public indicatif

140,00 € HT

168,00 € TTC

éco part. 0,50 €



Réf. LUM3012

Description

Lampe de table 1 lampes, polygone

- L x l x H : 41 x 41 x 37 cm
- Finition : Noir
- Matière : Métal
- Certification Européenne
- Tension 240 Volts
- Type d'ampoule E27 x 1
- Ampoules non fournies
- Garantie 2 ans

Prix public indicatif

100,80 € HT

120,96 € TTC

éco part. 0,25 €



Réf. LUM3018

Description

Lampe de table 1 lampe, sphère à poser intérieur nacré

- L x l x H : 34 x 15 x 55 cm
- Finition : Gris métalisé
- Matière : Métal
- Certification Européenne
- Tension 240 Volts
- Type d'ampoule E27 x 1
- Ampoules non fournies
- Garantie 2 ans

Prix public indicatif

89,60 € HT

107,52 € TTC

éco part. 0,50 €



LUM3000



LUM3001



LUM3002



LUM3003



LUM3004

Réf. LUM300...

Description

Lampadaire 1 lampe, sphère plate

- L x l x H : 30 x 12 x 28 cm
- Matière : Plastique
- Certification Européenne
- Tension 240 Volts
- Type d'ampoule E14 x 1
- Ampoules non fournies
- Garantie 2 ans

Prix public indicatif

126,00 € HT

151,20 € TTC

éco part. 1,60 €



Réf. AMP1000

Description

- I x H : 6 x 10,5 cm
- Certification Européenne
- Type d'ampoule E27
- Consommation 7 Watts
- Puissance équivalente à 60 Watts
- Éclairage blanc chaud

Prix public indicatif

11,20 € HT
13,44 € TTC
éco part. 0,19 €



Réf. AMP1002

Description

- I x H : 4,5 x 7,8 cm
- Certification Européenne
- Type d'ampoule E14
- Consommation 4 Watts
- Puissance équivalente à 40 Watts
- Éclairage blanc chaud

Prix public indicatif

14 € HT
16,80 € TTC
éco part. 0,19 €



Réf. AMP1004

Description

- I x H : 6 x 10,5 cm
- Certification Européenne
- Type d'ampoule E27
- Consommation 7 Watts
- Puissance équivalente à 60 Watts
- Éclairage blanc chaud

Prix public indicatif

11,20 € HT
13,44 € TTC
éco part. 0,19 €



Réf. AMP1008

Description

- I x H : 6,4 x 14,5 cm
- Certification Européenne
- Type d'ampoule E27
- Consommation 4 Watts
- Puissance équivalente à 37 Watts
- Éclairage blanc chaud

Prix public indicatif

11,20 € HT
32,00 € TTC
éco part. 0,19 €



Réf. AMP1009

Description

- I x H : 12,5 x 17,8 cm
- Certification Européenne
- Type d'ampoule E27
- Consommation 2,5 Watts
- Puissance équivalente à 25 Watts
- Éclairage blanc chaud

Prix public indicatif

20,83 € HT
25,00 € TTC
éco part. 0,19 €



Réf. AMP1010

Description

- I x H : 4,5 x 7,7 cm
- Certification Européenne
- Type d'ampoule E27
- Consommation 4 Watts
- Puissance équivalente à 40 Watts
- Éclairage blanc chaud

Prix public indicatif

12,50 € HT
15,00 € TTC
éco part. 0,19 €



Réf. AMP1005

Description

- I x H : 6 x 10,5 cm
- Certification Européenne
- Type d'ampoule E27
- Consommation 7 Watts
- Puissance équivalente à 60 Watts
- Éclairage blanc froid

Prix public indicatif

11,20 € HT
13,44 € TTC
éco part. 0,19 €



Réf. AMP1006

Description

- I x H : 3,2 x 18,5 cm
- Certification Européenne
- Type d'ampoule E27
- Consommation 5 Watts
- Puissance équivalente à 35 Watts
- Éclairage blanc chaud

Prix public indicatif

25,00 € HT
30,00 € TTC
éco part. 0,19 €



Réf. AMP1007

Description

- I x H : 12,5 x 17,8 cm
- Certification Européenne
- Type d'ampoule E27
- Consommation 4,5 Watts
- Puissance équivalente à 36 Watts
- Éclairage blanc chaud

Prix public indicatif

26,67 € HT
32,00 € TTC
éco part. 0,19 €



Réf. AMP1011

Description

- I x H : 20 x 28,3 cm
- Certification Européenne
- Type d'ampoule E27
- Consommation 5 Watts
- Puissance équivalente à 28 Watts
- Éclairage blanc chaud

Prix public indicatif

79,17 € HT
95,00 € TTC
éco part. 0,19 €



Réf. AMP1012

Description

- I x H : 20 x 28,3 cm
- Certification Européenne
- Type d'ampoule E27
- Consommation 5 Watts
- Puissance équivalente à 12 Watts
- Éclairage blanc chaud

Prix public indicatif

79,17 € HT
95,00 € TTC
éco part. 0,19 €

CONDITIONS GÉNÉRALES DE VENTE

Les présentes Conditions Générales de Vente ("CGV") s'appliquent à toute commande passée par des clients (revendeurs et particuliers/consommateurs, ci-après les "Clients") à la société INTERBAT. Les CGV, complétées par la Charte de protection des données personnelles, et le cas échéant de conditions particulières, constituent le Contrat entre INTERBAT et les Clients.

Article 1 - Commandes :

Passation des commandes - Les commandes sont adressées à INTERBAT par tout moyen accepté par elle. Les commandes sont soumises à confirmation expresse d'INTERBAT, notamment concernant l'ouverture de compte pro pour les nouveaux revendeurs, les produits commandés, leur disponibilité, les prix et les conditions de livraison. Toute commande confirmée par INTERBAT est réputée ferme et définitive.

Acceptation des CGV - Toute commande implique de la part du Client l'acceptation sans réserve des présentes CGV. Aucune clause portée sur les bons de commande, emails ou correspondances des Clients ne peut y déroger, sauf stipulation contraire exprès figurant dans des conditions particulières signées des deux parties. Les offres faites par nos équipes de vente nous engageant, sous réserve d'avoir été confirmées par écrit par INTERBAT.

Annulations ou modifications de commande - Toute commande peut être annulée ou modifiée avant expédition, à l'exception des commandes spécifiques qui sont fermes. Les commandes ne pourront être annulées ou modifiées après avoir été expédiées au Client.

Article 2 - Prix :

Les prix affichés sont exprimés en prix public hors taxe et toutes taxes comprises, incluant la TVA au taux en vigueur. Ces prix s'entendent sur la base des tarifs en vigueur à la date de la commande. Ils peuvent être soumis à des conditions ou à une durée de validité limitée.

En cas de modification des tarifs, les produits seront facturés au Client aux prix en vigueur au jour de la commande, sous réserve de la confirmation de l'accord du Client sur ces nouveaux tarifs. En cas de refus du Client, la commande sera réputée annulée.

Article 3 - Livraison :

Délais de livraison - Les délais de livraison sont donnés à titre indicatif. Tout retard de livraison supérieur à trente (30) jours (ou quatre-vingt-dix (90) jours en cas de force majeure impactant INTERBAT ou l'un de nos fournisseurs) pourra entraîner l'annulation de la commande par le Client.

Franco de port - Pour toutes commandes supérieures ou égales à 300€ net HT et hors frais (famille de produit Connubia®), les produits sont livrables franco de port, au lieu convenu dans la commande. Pour les commandes inférieures à ces montants, les frais de port dépendent du volume du produit et seront précisés sur la confirmation de commande.

Transfert des risques – Revendeurs : les produits voyagent aux risques et périls du Client-revendeur, même en cas de vente franco de port. Le transfert des risques a lieu à la mise des produits à disposition du Client-revendeur dans le dépôt d'INTERBAT. Consommateurs : conformément à l'article L.216-4 du code de la consommation, le transfert des risques (perte, endommagement) a lieu au moment où le consommateur ou un tiers désigné par lui, autre que le transporteur désigné par INTERBAT, prend physiquement possession des produits.

Le Client s'engage à vérifier l'état des produits devant le livreur et à émettre des réserves précises et caractérisées sans faire état à l'emballage, même si celui-ci est en bon état. En

cas de litige, il appartient au destinataire d'informer INTERBAT par téléphone, fax ou email dans les plus brefs délais, et d'émettre toutes contestations nécessaires par lettre recommandée avec avis de réception auprès du transporteur sous les 48 heures qui suivent la livraison des produits, avec un double adressé à la société INTERBAT.

Livraison - La livraison des produits est réputée effectuée, conformément aux modalités figurant dans la commande, soit par remise directe au Client, par avis de mise à disposition au Client, par remise des produits à un transporteur désigné par INTERBAT ou par le Client, ou pour les consommateurs, lorsque le Client prend physiquement possession des produits.

Article 4 - Réserve de propriété :

Conformément aux dispositions des articles 2367 et suivants du code civil, les produits restent la propriété d'INTERBAT jusqu'à leur complet paiement par le Client.

Dès réception des produits, le Client-revendeur s'engage expressément à prendre à ses frais toutes dispositions utiles pour permettre l'identification des stocks de produits. En cas de sommes restant impayées à leur échéance, le Client-revendeur s'interdit de continuer à vendre les produits dont la propriété est réservée à INTERBAT, qui pourra en exiger la restitution, outre les stipulations relatives aux retards de paiement (art. 7). A défaut d'identification des produits, et en cas de mise en œuvre de la réserve de propriété par INTERBAT, le Client-revendeur s'engage à remettre à INTERBAT des produits de même nature, de même type et de même marque que ceux restés impayés.

Article 5 - Retours de produits :

Aucun retour de produits ne sera accepté par INTERBAT s'il n'a fait l'objet d'un protocole de retour avec accord préalable d'INTERBAT. Tout retour de produits est effectué aux frais et risques et périls du Client, dans leur emballage d'origine, intact et complet. Les retours demandés par le Client en raison d'une erreur de sa part seront effectués après accord écrit d'INTERBAT. En outre, une décote de 30% sera appliquée sur le prix du produit retourné.

Article 6 - Facturation et Paiement :

Les factures sont payables au siège de la société INTERBAT. Toutes les factures sont payables à trente jours fin de mois par LCR Directe banque, ou virement bancaire. Les règlements prévus par virement bénéficient d'un escompte de 0,6% si le paiement est effectué sous 8 jours date de facture.

En cas de changement de situation financière du Client, INTERBAT se réserve le droit de demander un paiement comptant à la commande.

Pour toute commande spécifique (produits hors catalogue), INTERBAT se réserve le droit de demander le versement d'un acompte de 50% de la commande, ou tout autre montant tel qu'agréé expressément par INTERBAT.

Article 7 - Retards de paiement et Intérêts de retard :

INTERBAT se réserve le droit de suspendre toutes les commandes en cours et de refuser toute nouvelle commande en cas de retard de paiement, sans préjudice de toutes autres voies de recours.

Conformément aux dispositions de l'article L.441-10 II du code de commerce, tout montant non réglé par le revendeur à l'échéance donnera lieu, de plein droit, au paiement d'un intérêt de retard égal au taux d'intérêt appliqué par la Banque centrale européenne à son opération de refinancement la plus récente, majoré de 10 points de pourcentage, ainsi qu'une indemnité forfaitaire pour frais de recouvrement

de 40€ par facture. Ce taux sera déterminé et calculé sur une base journalière depuis la date d'échéance jusqu'à la date effective du paiement. Au cas où les frais de recouvrement exposés sont supérieurs au montant de l'indemnité forfaitaire, INTERBAT se réserve le droit de demander une indemnisation complémentaire sur justification. En outre, INTERBAT se réserve le droit de suspendre l'exécution de toute nouvelle commande du revendeur au parfait paiement de toutes les factures arrivées à échéance.

Article 8 - Conditions de garantie :

Garanties légales – Vices cachés : la garantie légale contre les vices cachés est applicable conformément aux dispositions des articles 1641 et suivants du code civil. Conformité : la garantie légale de conformité est applicable directement entre INTERBAT et les consommateurs conformément aux dispositions des articles L.217-4 et suivants du code de la consommation, à l'exception des éléments relevant de la responsabilité d'INTERBAT en qualité de revendeur, tels que l'emballage, les déclarations faites par INTERBAT notamment dans la description des produits, la publicité ou l'étiquetage et les caractéristiques définies d'un commun accord par INTERBAT et le consommateur, ou lorsque le consommateur a porté à la connaissance d'INTERBAT un usage spécial, accepté par cette dernière (art. L.217-5). Les bris ou détériorations résultant des conditions de transport, de stockage ou d'un usage non adapté des produits sont exclus de la présente garantie. Garantie contractuelle - La garantie est limitée au remplacement des pièces reconnues défectueuses, à l'exclusion de tous autres frais, dédommagements ou indemnités. La durée de la garantie contractuelle est mentionnée dans notre catalogue.

Exclusions de garantie - Sont exclus de la garantie contractuelle : les bris ou détériorations résultant d'un usage pour lequel le produit n'a pas été conçu ; le non-respect des conseils d'entretien, une mauvaise installation et les dommages créés par l'usure normale des pièces ; les frais de main d'œuvre et de déplacement éventuels, tous autres frais, dédommagements ou indemnités ; pour les Clients-revendeurs, tous dommages survenus pendant le transport.

Disponibilité des pièces détachées - Conformément à l'article L.111-4 du code de la consommation, la disponibilité des pièces détachées nécessaires au maintien en fonctionnement des produits est garantie pendant la durée indiquée au catalogue, à compter de la date de facturation du produit au Client.

Article 9 - Catalogue, Photos, Modèles et Schémas :

Propriété intellectuelle - Le catalogue INTERBAT, les descriptions des produits, fiches techniques, photos et autres éléments communiqués par INTERBAT sont protégés par le droit de la propriété intellectuelle et restent la propriété d'INTERBAT ou de leurs ayants-droit. Les revendeurs peuvent distribuer le catalogue INTERBAT mais ne peuvent ni le reproduire ni le traduire.

Modifications et erreurs - INTERBAT se réserve le droit d'apporter à tout moment des modifications des caractéristiques et modèles contenus dans le catalogue, sans avis préalable. Les éventuelles erreurs de typographie, de photographies, d'impression ou d'utilisation ne peuvent engager la société INTERBAT. Toutes les pièces présentées en photographie s'entendent sans accessoires ni robinetterie, sauf indication contraire. Les photographies du catalogue ne sont pas contractuelles.

Article 10 - Recyclage :

En application de l'article L.541-10-1 5° et 10° du code de l'environnement, INTERBAT adhère aux organismes de recyclage Ecomaison, registre national des metteurs sur le mar-

ché de l'Agence De l'Environnement et de la Maîtrise de l'Energie (ADEME) sous le numéro FR303430_04TFKR et Ecologic (numéro M1116).

Article 11 - Force majeure :

En cas de force majeure, les obligations de la société INTERBAT seront suspendues pendant la durée de l'événement. Sont notamment considérés comme cas de force majeure les événements irrésistibles et imprévisibles tels que la guerre, l'émeute, les épidémies, les incendies et inondations, les intempéries chez nous ou chez nos fournisseurs, toutes pannes informatiques, du réseau internet ou des télécommunications, ainsi que les cas retenus par la jurisprudence.

Article 12 - Loi applicable et juridiction :

Le présent Contrat est soumis à la loi française.

Conformément aux dispositions des articles L.612-1 et suivants du code de la consommation concernant la médiation des litiges de consommation, le Client-consommateur a le droit d'avoir recours à un médiateur de la consommation en vue de la résolution amiable du litige qui l'oppose à la société INTERBAT. La société INTERBAT adhère au service de médiation proposé par Atlantique Médiation CONSO (<http://consommation.atlantique-mediation.org/>). Le consommateur peut également inscrire son litige sur la plateforme de résolution des litiges proposée par la Commission européenne, à <https://ec.europa.eu/consumers/odr/main/?event=main.home2.show>. La Commission transférera ensuite la plainte du consommateur aux médiateurs nationaux compétents.

Le service de médiation peut être saisi par le consommateur sous les réserves suivantes : le consommateur doit avoir tenté, au préalable, de résoudre le litige directement auprès de la société INTERBAT; la demande ne doit pas être manifestement infondée ou abusive ; le litige ne doit pas avoir été précédemment examiné ou être en cours d'examen par un autre médiateur ou par un tribunal ; le consommateur ne doit pas avoir introduit sa demande auprès du médiateur dans un délai supérieur à un an à compter de sa réclamation écrite auprès de la société INTERBAT; le litige entre dans le champ de compétence du médiateur.

TOUT LITIGE AVEC DES REVENDEURS RELATIF A L'INTERPRETATION, L'EXECUTION ET/OU LA RESILIATION DU PRESENT CONTRAT, ET NE POUVANT ETRE RESOLU A L'AMIABLE, SERA SOUMIS A LA JURIDICTION EXCLUSIVE DU TRIBUNAL DE COMMERCE DE TOURS AUQUEL LES PARTIES FONT EXPRESSEMENT ATTRIBUTION DE COMPETENCE, MEME EN CAS DE PLURALITE DE DEFENDEURS, EN REFERE, APPEL EN GARANTIE OU PAR REQUETE.